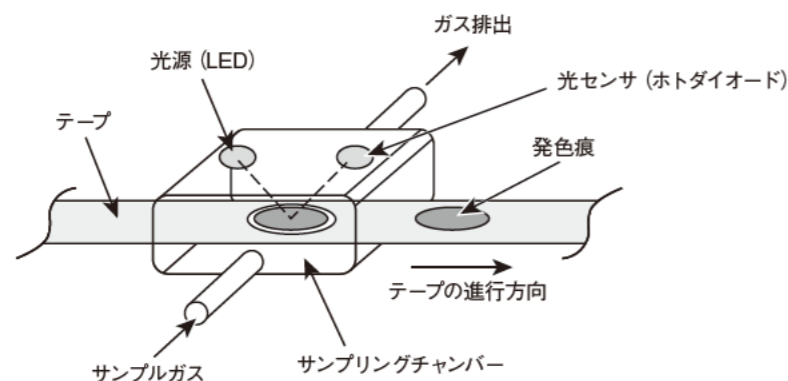


原理

本シリーズの検知原理は、発色剤を含浸させた検知テープにサンプルガスをわずかに接触させて、サンプルガス中の毒性ガスとの間で化学反応を起こし、発色させます。発色の度合は、光センサで電気信号に変換し、予め発色の度合とガス濃度との相関をメモリーした検量線から毒性ガスを検知しています。



仕様

型式	FP-300	FP-301	
検知原理	検知テープ光電光度法		
検知方式	時間内積算値測定		
検知対象ガス	毒性ガス	H ₂ Se	AsH ₃
検知範囲		0~200ppb	0~15ppb
検知サイクル		60秒	180秒
警報設定値	検知対象ガスによる	注意報：50ppb 本警報：100ppb	注意報：5ppb 本警報：10ppb
濃度表示	LCDデジタル表示		
電源表示	PW/TR ランプ点灯(緑)		
各種表示	ガス名表示 / テープ残量表示		
ガス警報表示	注意報：WARNING ランプ点滅又は点灯(橙)・ブザー 本警報：ALARM ランプ点滅又は点灯(赤)・ブザー		
ガス警報動作	自己保持又は自動復帰		
故障警報・自己診断	システム異常/センサ不良/流量低下/モーター異常/テープ破損/ テープカセット交換予告/テープ終了/テープ不良/テープ設定不良		
故障警報表示	PW/TR ランプ点滅(緑) / 内容表示(LCDメッセージ)		
故障警報動作	自動復帰		
伝送仕様	DC4~20mA (負荷抵抗300Ω以下)		
電源	卓上型：AC100V~240V±10%・50/60Hz パネルマウント型：DC24V±10%		
連続使用時間	検知テープ使用時間：最長1ヶ月(無ガス時)		
使用温度範囲	5~35℃(急変無きこと)		
使用湿度範囲	30~80%RH(結露無きこと) ※使用テープにより異なる場合がございます。		
サンプルガス流量	約0.5L/min		
構造	卓上型又はパネルマウント型(TYPE-P)		
外形寸法/質量	卓上型：約164(W)×198(H)×263(D)mm / 約6.5kg パネルマウント型：約164(W)×164(W)×263(D)mm / 約5.5kg		



環境測定用に！
半導体製造工場の環境、製造装置・除害装置の排気モニター用に！
石油化学工場・ホスゲン製造プラント、工場の境界線モニター用に！

高感度毒性ガスモニター

MODEL **FP-300**
FP-301

超小型ボディ

〈検知テープ光電光度法〉

ビッグな性能



● 特殊材料ガス

検知ガス名	検知範囲
PH ₃	0~500 ppb*
AsH ₃	0~900 ppb
	0~150 ppb
H ₂ S	0~100 ppb
	0~1000 ppb
	0~10 ppm
SiH ₄	0~8 ppm*
	0~15 ppm
B ₂ H ₆	0~300 ppb
GeH ₄	0~2 ppm
	0~6 ppm
Cl ₂	0~0.8 ppm*
	0~1.5 ppm
Si ₂ H ₆	0~10 ppm
TBA	0~150 ppb
HCl	0.25~1 ppm
	1.5~8 ppm
HF	0~9 ppm
NH ₃	0.5~4 ppm
H ₂ Se	0~200 ppb
AsH ₃	0~15 ppb

*除害装置用

特長

- ◆ 選択性に優れ他ガスの干渉が無い
- ◆ 僅かな漏洩も素早くキャッチ(ppbレベルで検知)
- ◆ テープ交換は容易なカセットイン方式(マイクロカセット使用)
- ◆ テープの使用時間が一目で判る安心設計(テープ残量表示機能付)
- ◆ どこでも気軽に運んでモニターできる(小型・軽量)
- ◆ 誰にでもできる簡単操作(電源スイッチONのみでスタート)

理研計器株式会社

理研計器株式会社

本社 〒174-8744 東京都板橋区小豆沢 2-7-6
☎(03)3966-1111(代) FAX(03)3558-0043
ホームページ <http://www.rikenkeikd.co.jp/>



(営業所・出張所)

札幌 ☎(011)757-7505 代	四日市 ☎(059)333-7221 代
岩手 ☎(0197)65-1112 代	金沢 ☎(076)240-7060 代
仙台 ☎(022)722-7835 代	大阪 ☎(06)6350-5871 代
水戸 ☎(029)306-9321 代	神戸 ☎(078)261-3031 代
埼玉 ☎(048)598-5090 代	水島 ☎(086)446-2702 代
千葉 ☎(043)497-6303 代	四国 ☎(0897)37-3775 代
神奈川 ☎(045)476-7581 代	広島 ☎(082)875-4151 代
浜松 ☎(053)437-9421 代	福岡 ☎(092)692-1161 代
名古屋 ☎(052)822-1031 代	熊本 ☎(096)373-1230 代
	大分 ☎(097)523-3811 代

※本カタログの記載事項は、性能向上のため、お断りなしに変更する事があります。

微量ガスの検知に最適な 高感度毒性ガスモニター

カセットイン方式

マイクロカセットを使用した
カセットイン方式のため
テープ交換が簡単。



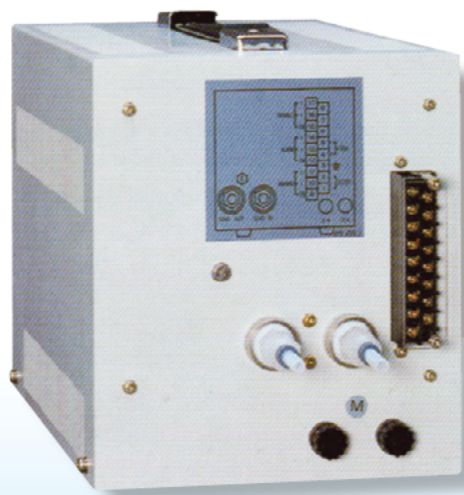
簡単操作

電源スイッチを入れるだけで
検知がスタートします。



ppbレベルで検知

感度が極めて高く、低濃度
ガスの監視に最適。



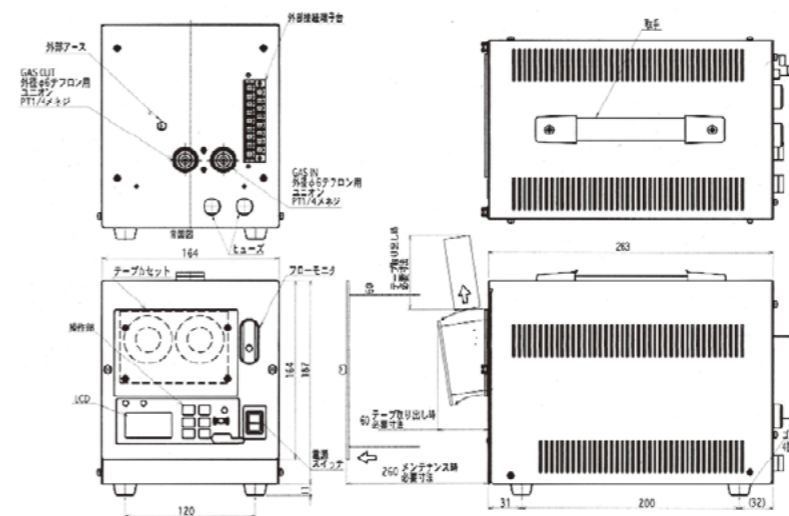
検知対象ガス一覧表

ガス名	化学式	本体型式	検知範囲	表示分解能	注意報	本警報	テープ型式
ホスフィン	PH ₃	FP-300	0~500ppb*	5ppb	150ppb	300ppb	FCL-002E
アルシン	AsH ₃		0~900ppb				
硫化水素	H ₂ S		0~150ppb	1ppb	50ppb	100ppb	FCL-002E
			0~100ppb	1ppb	17ppb	34ppb	
シラン	SiH ₄		0~1000ppb	5ppb	165ppb	335ppb	FCL-002E
			0~10ppm	0.05ppm	1ppm	2ppm	
ジボラン	B ₂ H ₆		0~8ppm*	0.1ppm	2.5ppm	5ppm	FCL-002E
			0~15ppm				
ゲルマン	GeH ₄		0~300ppb	5ppb	50ppb	100ppb	FCL-002E
			0~2ppm	0.02ppm	0.5ppm	1ppm	
塩素	Cl ₂		0~6ppm	0.1ppm	2ppm	4ppm	FCL-002E
			0~0.8ppm*	0.01ppm	0.25ppm	0.5ppm	
0~1.5ppm	FCL-015E						
ジシラン			Si ₂ He	0~10ppm	0.1ppm	1.7ppm	3.4ppm
TBA	—	0~150ppb	2.5ppb	50ppb	100ppb	FCL-002E	
塩化水素	HCl	0.25~1ppm	0.025ppm	0.5ppm	0.75ppm	FC-004	
		1.5~8ppm	0.1ppm	2.5ppm	5ppm		
フッ化水素	HF	0~9ppm	0.1ppm	1.5ppm	3ppm	FC-006	
アンモニア	NH ₃	0.5~4ppm	0.1ppm	1ppm	2ppm	FC-010	
セレン化水素	H ₂ Se	FP-301	0~200ppb	5ppb	50ppb	100ppb	FCL-001
アルシン	AsH ₃		0~15ppb	0.1ppb	5ppb	10ppb	FCL-001

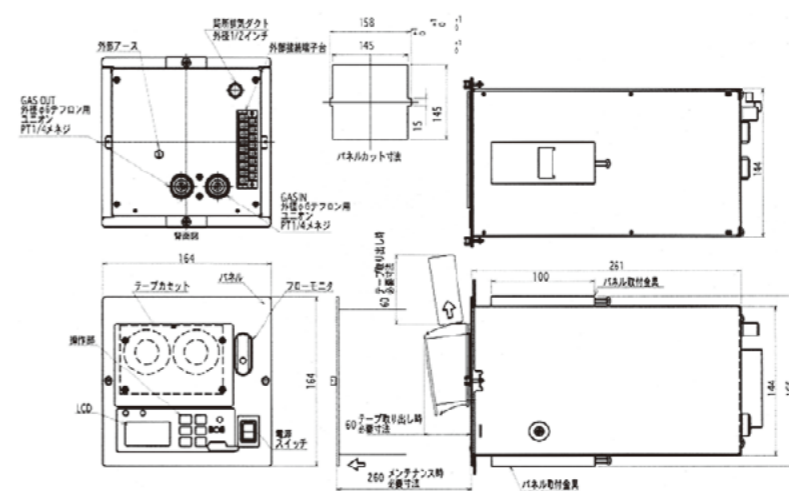
*印は除害測定用の仕様
テープ型式がFCLとなっているものはラミネートテープを使用
塩化水素、アンモニアは不感帯領域があり検知範囲以下の測定は不可

外形図

卓上型



パネルマウント型



端子図

